

# 无刷直流减速电机

BRUSHLESS DC REDUCTION MOTOR

## L 型中空扁平 90 无刷直流减速电机

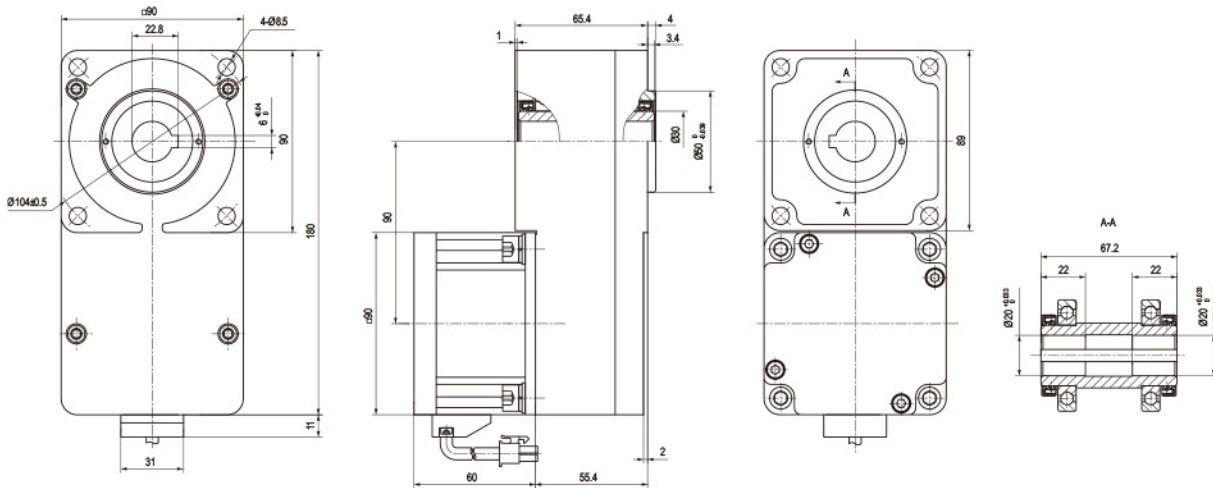
L-Type Hollow Flat 90 Brushless DC Reducer

150W 200W 250W

□ 90mm



### 电机外形图 Motor Dimensions



### 电机性能参数 Motor Performance Parameters

型号 Model	额定功率 Rated Power	电压 Voltage	额定电流 Rated Current	额定转速 Rated Speed	额定力矩 Rated Torque	长度 Length
	W	V	A	RPM	N.m	mm
G5BLD&5GFS	150	DC24	8.7	1800	0.8	60
				3000	0.48	
		DC48	4.6	1800	0.8	
				3000	0.48	
	200	AC220	1.7	1800	0.8	
		DC24	11.6	2500	0.76	
				3000	0.76	
		DC48	5.8	2500	0.76	
	3000			0.76		
	250	DC24	14.7	2500	0.96	
				3000	0.8	
		DC48	7.4	2500	0.96	
3000				0.8		
AC220	2.7	2500	0.96			
		3000	0.8			

### 扭矩表 Gear Head-Torque Table (电机额定转速 1800r/min)

减速比 Gear Ratio	5	6	7	9	10	12.5	15	20	25	30	36	40	50	60	100	125	160	180	200	
输出轴转速 r/min Output shaft speed	360	300	257.14	200	180	144	120	90	72	60	50	45	36	30	18	14.4	11.25	10	9	
允许负载 N·m Allow load	150W	2.90	3.49	4.07	5.23	5.81	7.26	8.71	11.62	14.52	17.43	20.91	23.24	29.05	34.86	55	55	55	55	55
	200W	3.87	4.65	5.42	6.97	7.75	9.68	11.62	15.49	19.37	23.24	27.89	30.98	38.73	46.48	55	55	55	55	55
	250W	4.84	5.81	6.78	8.71	9.68	12.10	14.52	19.37	24.21	29.05	34.86	38.73	48.41	55	55	55	55	55	55